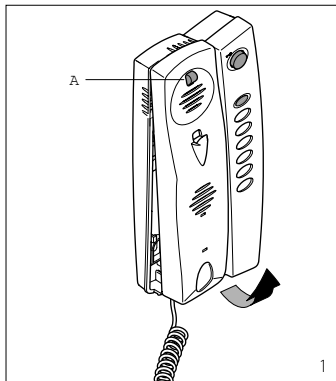


РЕКОМЕНДУЕТСЯ ХРАНИТЬ ДАННУЮ ИНСТРУКЦИЮ ВМЕСТЕ С АБОНЕНТСКИМ УСТРОЙСТВОМ



RU РУКОВОДСТВО ПО УСТАНОВКЕ И ЭКСПЛУАТАЦИИ

АБОНЕНТСКОЕ УСТРОЙСТВО УС/300А

Абонентское устройство с возможностью добавления дополнительных аксессуаров, совместимо с системами X1 (X2), newX1, S300 и Xip.

Устройство оснащено клавишами открытия двери и активации вспомогательного устройства (AUX2).

Функция открывания замка двери доступна только если связь с вызывной панелью активирована. При использовании реле VLS/300 или контроллера XA/301LR, запрограммированного с помощью PCS/300, управление замком может осуществляться постоянно.

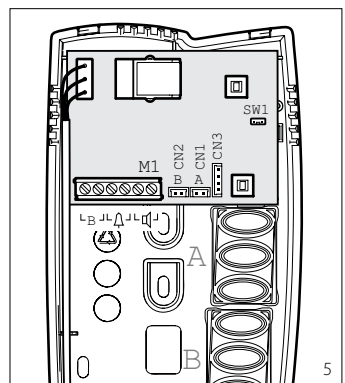
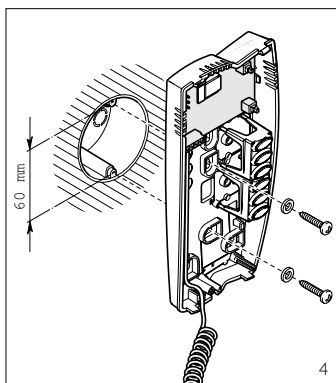
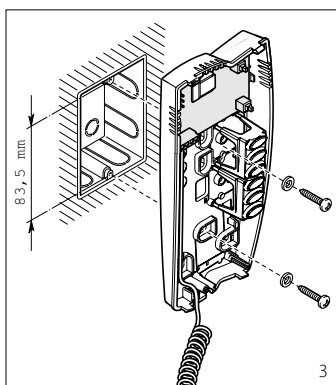
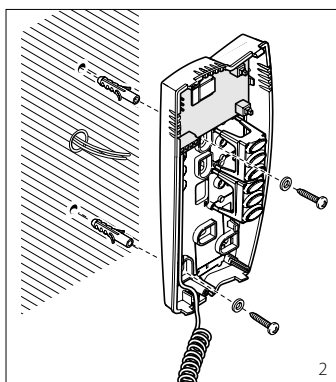
Стандартные функции

- Вход для дверного звонка.
- Сохранение до 3-х вызовов с вызывной панели.
- Различные мелодии звонка в зависимости источника вызова (вызывная панель, дверной звонок, пульт консьержа, интерком).
- Возможность запрограммировать тип звукового сигнала, чтобы различать вызовы, сделанные с вызывной панели (4 мелодии) и с дверного звонка (4 мелодии).
- Программируемое количество звонков при вызове (кроме дверного звонка).
- Вызов может быть переадресован на другое абонентское устройство.
- При помощи программы PCS/300 может быть настроена переадресация при условии, что абонент не отвечает.
- Звуковой сигнал, указывающий на то, что система занята.

Дополнительные функции

К абонентскому устройству могут быть добавлены аксессуары YPL, YP3 и динамик YAL для расширения стандартного функционала.

- **С YPL блоком:**
 - Запрет вызова (Приватность) с предупреждающим индикатором;
 - Настройка уровня громкости звонка;



- Индикатор, предупреждающий об открытии двери;
- Индикатор принятых от консьержа вызовов.

- **С YP3 блоком:**
 - клавиши для интеркома (макс. 6) с блоком VSE/301 или для активации вспомогательных устройств.

- Переадресация вызова в режиме интерком.

При поступлении вызова от вызывной панели в режиме интерком каждые 5 секунд будет повторяться звуковой сигнал, извещающий о наличии вызова.

Если нажать одну из клавиш интеркома и повесить трубку, вызов будет переадресован на другое абонентское устройство, которое в свою очередь также может переадресовать вызов.

- **С динамиком YAL:**
 - Вызов становится более громким.

Клемная колодка (рис. 5)

- В Вход линии шины
- Вход дверного звонка
- Подключение динамика YAL

Функции разъемов

CN1 (положение A): если к этому разъему подключено устройство YP3, то добавляется блок с тремя клавишами для интерком вызовов (1-3 абонентские устройства) или для управления тремя дополнительными вспомогательными устройствами (3-5).

CN2 (положение B): если к этому разъему подключено устройство YP3, то добавляется блок с тремя клавишами для интерком вызовов (4-6 абонентские устройства) или для управления тремя дополнительными вспомогательными устройствами (6-8).

CN3: подключение регулятора звука YPL.

Функции переключки SW1 (Приглушение вызова и изменение количества абонентских устройств для вызова)

По умолчанию установлена. В случае необходимости уменьшить громкость вызова или увеличить количество вызываемых абонентских устройств снимите переключку SW1 (fig. 5).

Максимальное количество одновременно вызываемых устройств :

- 3 на обычной громкости (SW1 установлена);
- 2 на обычной громкости и 6 с приглушенным звуком (SW1 снята).

ВНИМАНИЕ. Динамик YAL считать отдельным абонентским устройством.

СТАНДАРТНОЕ ПРОГРАММИРОВАНИЕ (без программы PCS/300)

Информация о программировании вызовов приведена в документации к вызывной панели X2 и контроллеру XA/301LR.

При программировании нескольких кнопок вызова нажимайте их последовательно в режиме программирования.

ПРИМЕЧАНИЕ. Не выходите из режима программирования до сохранения всех необходимых вызовов.

Информация о программировании интерком групп приведена в документации к блоку VSE/301.

ПРОГРАММИРОВАНИЕ ЧЕРЕЗ PCS/300

Устройство может быть запрограммировано через PCS/300 (необходимо выбрать УС/300А, YKP/300).

ПРОГРАММИРОВАНИЕ МЕЛОДИЙ И КОЛИЧЕСТВА ЗВОНКОВ

Для входа в режим программирования, Нажмите на клавишу **A** пять раз в течение

5 секунд.
Короткий звуковой сигнал будет означать, что доступ к программированию получен (По умолчанию активируется программирование мелодии, соответствующей звонку от вызывной панели).

Для повторного входа в режим программирования положите трубку и подождите не менее 5 секунд.

Нажимайте клавишу открытия замка двери для последовательного перехода между режимами программирования.

Количество звуковых сигналов указывает на текущий режим программирования:

- 1 звуковой сигнал:** Программирование мелодии, соответствующей звонку от вызывной панели.
- 2 звуковых сигнала:** Программирование мелодии, соответствующей дверному звонку.
- 3 звуковых сигнала:** Программирование количества звонков для вызова.

1 - Программирование мелодии, соответствующей звонку от вызывной панели.

Для последовательного прослушивания мелодий нажмите на клавишу между сигналом программирования и мелодией. Чтобы выбрать мелодию и выйти из режима программирования, положите трубку; Чтобы выбрать мелодию и продолжить программирование, нажмите на клавишу открытия замка двери.

2 - Программирование мелодии, соответствующей дверному звонку.

Для последовательного прослушивания мелодий нажмите на клавишу между сигналом программирования и мелодией. Чтобы выбрать мелодию и выйти из режима программирования, положите трубку; Чтобы выбрать мелодию и продолжить программирование, нажмите на клавишу открытия замка двери.

3 - Программирование количества звонков для вызова.

Нажмите на клавишу столько раз, сколько звонков требуется для вызова (от 1 до 6).

В системе 300 при настройке контроллера XA/301LR количество вызовов может быть увеличено до 51.

Через 3 секунды после последнего нажатия клавиши будет воспроизведен выбранный вызов для заданного количества звонков.

Чтобы сохранить настройки и выйти из режима программирования, положите трубку; Чтобы сохранить настройки и продолжить программирование, нажмите на клавишу открытия замка двери

ПРИМЕЧАНИЕ. При выходе из программирования настройки сохраняются.

Чтобы выбранные настройки вступили в силу, вы должны прослушать результат изменений хотя бы один раз в режиме программирования.

Технические характеристики

- Напряжение питания: от ШИНЫ.
- Потребляемый ток в режиме ожидания: макс. 0,6 мА (с блоком YPL: 2,5 мА).
- Потребляемый ток во время вызова: макс. 30 мА.
- Максимальное количество устройств, подключаемых к контроллеру XA/301LR: 200 без блоков YPL.
- Максимальное количество устройств, подключаемых к вызывным панелям X2: 64 без блоков YPL.
- Кабель для соединения: неполяризованная витая пара Z = 100 Ω.
- Рабочая температура: от 0 °C до +35 °C.

Установка

Снимите крышку (рис. 1) и закрепите основание абонентского устройства как

показано на рис. 2-4.

Избегайте перетягивания винтов.

ВНИМАНИЕ. В системах с ХА/301LR рекомендуется собрать наклейки с серийными номерами абонентских устройств и разместить их в специальной таблице, поставляемой с контроллером ХА/301LR и IPC/301LR.