

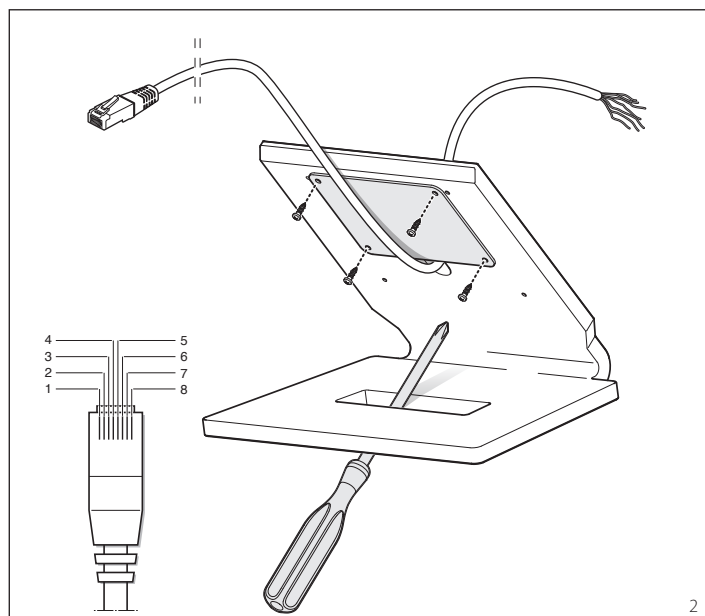
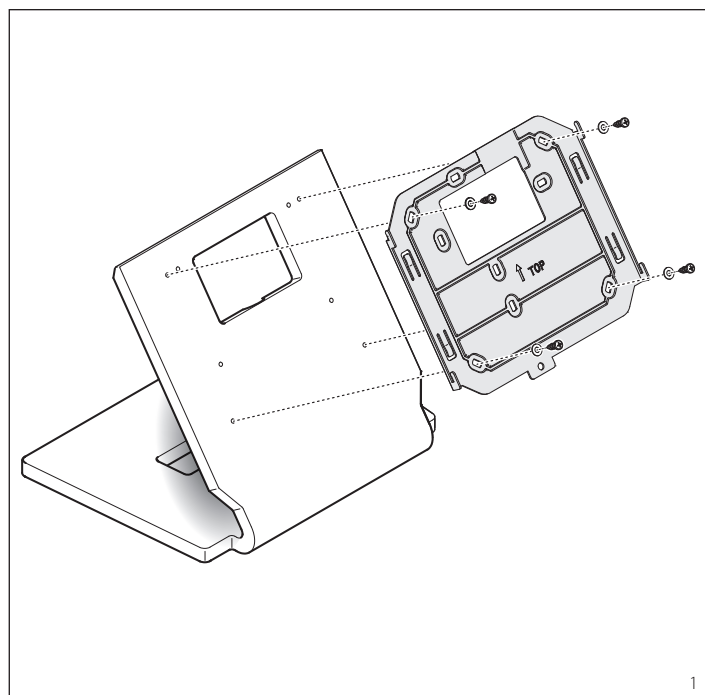
# KT VXL

# CE



**BPT S.p.A. a Socio Unico**

Via Cornia, 1/b  
33079 Sesto al Reghena  
Pordenone - Italy  
info@bpt.it - www.bpt.it



## I ISTRUZIONI PER L'INSTALLAZIONE

Fissare la base o la staffa di fissaggio del derivato al supporto da tavolo, utilizzando le viti in dotazione.  
Far passare il cavo in dotazione attraverso l'apposito foro posteriore.  
Eseguire il cablaggio seguendo le indicazioni delle tabelle.  
Chiudere la scanalatura passacavo posteriore fissando la piastrina metallica con le viti in dotazione.  
Incollare i gommini adesivi negli appositi alloggiamenti.

## SMALTIMENTO

Assicurarsi che il materiale d'imballaggio non venga disperso nell'ambiente, ma smaltito seguendo le norme vigenti nel paese di utilizzo del prodotto.  
Alla fine del ciclo di vita dell'apparecchio evitare che lo stesso venga disperso nell'ambiente.  
Lo smaltimento dell'apparecchiatura deve essere effettuato rispettando le norme vigenti e privilegiando il riciclaggio delle sue parti costituenti.  
Sui componenti, per cui è previsto lo smaltimento con riciclaggio, sono riportati il simbolo e la sigla del materiale.

DERIVATI INTERNI VIDEOCITOFONICI - Collegamenti al Sistema X1 - X2			
N° Pin	Spina RJ45	Morsetto	Morsettiera del derivato interno
	Colore conduttori del cavo di collegamento in dotazione		Funzione morsetti del derivato interno
1	Bianco-Arancio	B	Linea
2	Arancio	B	Linea
3	Bianco-Verde	+	Alimentazione
4	Blu	+ Ⓚ	Chiamata dal pianerottolo
5	Bianco-Blu	- Ⓚ	Chiamata dal pianerottolo
6	Verde	-	Alimentazione
7	Bianco-Marrone	AL	Ingresso Allarme
8	Marrone		Libero

DERIVATI INTERNI VIDEOCITOFONICI - Collegamenti al Sistema X2 + HEVC/MI			
N° Pin	Spina RJ45	Morsetto	Morsettiera del derivato interno
	Colore conduttori del cavo di collegamento in dotazione		Funzione morsetti del derivato interno
1	Bianco-Arancio	B	Linea
2	Arancio	B	Linea
3	Bianco-Verde	+	Alimentazione
4	Blu	A	Audio posto esterno
5	Bianco-Blu	-	Uscita -
6	Verde	-	Alimentazione
7	Bianco-Marrone	V	Video posto esterno
8	Marrone	+	Uscita +

## EN INSTALLATION INSTRUCTIONS

Fasten the base or mounting bracket of the receiver to the table-top mounting, using the screws provided.  
Thread the cable provided through the dedicated hole at the rear.  
Carry out the cabling following the instructions in the tables.  
Close the rear cable gland slot by attaching the metal plate with the screws provided.  
Fix the sticky tabs into the dedicated housings.

## DISPOSAL

Do not litter the environment with packing material: make sure it is disposed of according to the regulations in force in the country where the product is used.  
When the equipment reaches the end of its life cycle, take measures to ensure it is not discarded in the environment.  
The equipment must be disposed of in compliance with the regulations in force, recycling its component parts wherever possible.  
Components that qualify as recyclable waste feature the relevant symbol and the material's abbreviation.

VIDEO ENTRY SYSTEM INTERNAL RECEIVERS - Connections to System X1 - X2			
Pin no.	RJ45 connector	Morsetto	Internal receiver terminal block
	Colour of wires in connecting cable supplied		Function of internal receiver's terminals
1	White-Orange	B	Line
2	Orange	B	Line
3	White-Green	+	Power supply
4	Blue	+ Ⓚ	Doorbell
5	White-Blue	- Ⓚ	Doorbell
6	Green	-	Power supply
7	White-Brown	AL	Ingresso Allarme
8	Brown		Free

VIDEO ENTRY SYSTEM INTERNAL RECEIVERS - Connections to System X2 + HEVC/MI			
Pin no.	RJ45 connector	Terminal	Internal receiver terminal block
	Colour of wires in connecting cable supplied		Function of internal receiver's terminals
1	White-Orange	B	Line
2	Orange	B	Line
3	White-Green	+	Power supply
4	Blue	A	Audio Output
5	White-Blue	-	- Output
6	Green	-	Power supply
7	White-Brown	V	Video Output
8	Brown	+	+ Output

POSTES INTERNES DERIVES PORTIERS VIDÉO - Branchements au Système X1 - X2			
N° Broche	Fiche RJ45	Borne	Bornier du poste interne
	Couleur des fils du câble de raccordement fourni		Fonction des bornes du poste interne
1	Blanc-Orange	B	Ligne
2	Orange	B	Ligne
3	Blanc-Vert	+	Alimentation
4	Bleu	+ $\Delta$	Appel palier
5	Blanc-Bleu	- $\Delta$	Appel palier
6	Vert	-	Alimentation
7	Blanc-Marron	AL	Entrée alarme
8	Marron		Libre

POSTES INTERNES DERIVES PORTIERS VIDÉO - Branchements au Système X2 + HEVC/MI			
N° Broche	Fiche RJ45	Borne	Bornier du poste interne
	Couleur des fils du câble de raccordement fourni		Fonction des bornes du poste interne
1	Blanc-Orange	B	Ligne
2	Orange	B	Ligne
3	Blanc-Vert	+	Alimentation
4	Bleu	A	Sortie audio
5	Blanc-Bleu	-	- Sortie
6	Vert	-	Alimentation
7	Blanc-Marron	V	Sortie vidéo
8	Marron	+	+ Sortie

## D INSTALLATIONS-ANLEITUNG

Befestigen Sie die Basis oder den Befestigungsbügel am Tischmontagehalter mithilfe der mitgelieferten Schrauben.

Führen Sie das mitgelieferte Kabel durch die entsprechende Öffnung an der Rückseite. Nehmen Sie die Verkabelung gemäß den Anweisungen der Tabellen vor.

Verschließen Sie die hintere Kabelnut mit der Metallplatte und den mitgelieferten Schrauben. Bringen Sie die selbsthaftenden Gummifüße an den dafür vorgesehenen Aufnahmen an.

## ENTSORGUNG

Vergewissern Sie sich, dass das Verpackungsmaterial gemäß den Vorschriften des Bestimmungslandes ordnungsgemäß und umweltgerecht entsorgt wird. Das nicht mehr benutzbare Gerät ist umweltgerecht zu entsorgen.

Die Entsorgung hat den geltenden Vorschriften zu entsprechen und vorzugsweise das Recycling der Geräteteile vorzusehen.

Die wiederverwertbaren Geräteteile sind mit einem Materialsymbol und -zeichen versehen.

INNENSPEICHERSTELLEN FÜR VIDEOSPRECHANLAGE – Anschlüsse an das System X1 - X2			
Picklelnr.	RJ45-Stecker	Klemme	Klemmenbrett der Innensprechstelle
	Leiterfarbe des mitgelieferten Anschlusskabels		Belegung Klemmen der Innensprechstelle
1	Weiß-Orange	B	Leitung
2	Orange	B	Leitung
3	Weiß-Grün	+	Versorgung
4	Blau	+ $\Delta$	Anruf aus dem Treppenhaus
5	Weiß-Blau	- $\Delta$	Anruf aus dem Treppenhaus
6	Grün	-	Versorgung
7	Weiß-Braun	AL	Alarmeinangang
8	Braun		Frei

INNENSPEICHERSTELLEN FÜR VIDEOSPRECHANLAGE – Anschlüsse an das System X2 + HEVC/MI			
Picklelnr.	RJ45-Stecker	Klemme	Klemmenbrett der Innensprechstelle
	Leiterfarbe des mitgelieferten Anschlusskabels		Belegung Klemmen der Innensprechstelle
1	Weiß-Orange	B	Leitung
2	Orange	B	Leitung
3	Weiß-Grün	+	Versorgung
4	Blau	A	Audio-Ausgang
5	Weiß-Blau	-	- Ausgang
6	Grün	-	Versorgung
7	Weiß-Braun	V	Video-Ausgang
8	Braun	+	+ Ausgang

## F INSTRUCTIONS POUR L'INSTALLATION

Fixer la base ou la bride de fixation du poste au support de bureau à l'aide des vis fournies.

Faire passer le câble fourni par le trou arrière prévu à cet effet.

Exécuter le câblage en suivant les indications des tableaux.

Fermer la gorge passe-câble arrière en fixant la plaque métallique avec les vis fournies.

Coller les pastilles adhésives dans les emplacements prévus.

## ELIMINATION

S'assurer que le matériel d'emballage n'est pas abandonné dans la nature et qu'il est éliminé conformément aux normes en vigueur dans le pays d'utilisation du produit.

À la fin du cycle de vie de l'appareil, faire en sorte qu'il ne soit pas abandonné dans la nature.

L'appareil doit être éliminé conformément aux normes en vigueur et en privilégiant le recyclage de ses pièces. Le symbole et le sigle du matériau sont indiqués sur les pièces pour lesquelles le recyclage est prévu.

## ES INSTRUCCIONES PARA LA INSTALACION

Fijar la base o la pletina de fijación del receptor al soporte de sobremesa, utilizando los tornillos incluidos.

Pasar el cable incluido a través del orificio previsto en la parte trasera.

Realizar el cableado siguiendo las indicaciones de las tablas.

Cerrar la ranura pasacables trasera fijando la plaquita metálica con los tornillos incluidos.

Pegar las gomas adhesivas en sus alojamientos.

## ELIMINACION

Comprobar que no se tire al medioambiente el material de embalaje, sino que sea eliminado conforme a las normas vigentes en el país donde se utilice el producto.

Al final del ciclo de vida del aparato evítase que éste sea tirado al medioambiente.

La eliminación del aparato debe efectuarse conforme a las normas vigentes y privilegiando el reciclaje de sus partes componentes.

En los componentes, para los cuales está prevista la eliminación con reciclaje, se indican el símbolo y la sigla del material.

RECEPTORES DE VIDEOPORTERO – Conexiones al Sistema X1 - X2			
No Pin	Clavija RJ45	Borne	Bornera del receptor
	Color conductores del cable de conexión incluido		Función bornes del receptor
1	Blanco-Naranja	B	Línea
2	Naranja	B	Línea
3	Blanco-Verde	+	Alimentación
4	Azul	+ $\Delta$	Llamada desde el rellano
5	Blanco-Azul	- $\Delta$	Llamada desde el rellano
6	Verde	-	Alimentación
7	Blanco-Marrón	AL	Entrada Alarma
8	Marrón		Libre

RECEPTORES DE VIDEOPORTERO – Conexiones al Sistema X2 + HEVC/MI			
No Pin	Clavija RJ45	Borne	Bornera del receptor
	Color conductores del cable de conexión incluido		Función bornes del receptor
1	Blanco-Naranja	B	Línea
2	Naranja	B	Línea
3	Blanco-Verde	+	Alimentación
4	Azul	A	Salida Audio
5	Blanco-Azul	-	- Salida
6	Verde	-	Alimentación
7	Blanco-Marrón	V	Salida Vídeo
8	Marrón	+	+ Salida

**P INSTRUÇÕES PARA A INSTALAÇÃO**

Fixe a base ou o suporte de fixação do derivado ao suporte de mesa, utilizando os parafusos fornecidos.

Passo o cabo fornecido através do específico furo traseiro.

Realize a ligação seguindo as indicações nas tabelas.

Feche a abertura traseira de passagem dos cabos fixando a placa metálica com os parafusos fornecidos.

Cole as borrachas autocolantes nos específicos alojamentos.

**ELIMINAÇÃO**

Assegurar-se que o material da embalagem não seja disperso no ambiente, mas eliminado seguindo as normas vigentes no país de utilização do produto. Ao fim do ciclo de vida do aparelho evitar que o mesmo seja disperso no ambiente.

A eliminação da aparelhagem deve ser efectuada respeitando as normas vigentes e privilegiando a reciclagem das suas partes constituintes.

Sobre os componentes, para os quais é previsto o escoamento com reciclagem, estão reproduzidos o símbolo e a sigla do material.

**DERIVADOS INTERNOS VÍDEO PORTEIROS – Ligações ao Sistema X1 - X2**

Nº Pino	Ficha RJ45	Borne	Régua de bornes do derivado interno
	Cor dos condutores do cabo de ligação fornecido		Função dos bornes do derivado interno
1	Branco-Laranja	B	Linha
2	Laranja	B	Linha
3	Branco-Verde	+	Alimentação
4	Azul	+ Δ	Chamada do patamar
5	Branco-Azul	- Δ	Chamada do patamar
6	Verde	-	Alimentação
7	Branco-Castanho	AL	Entrada alarme
8	Castanho		Livre

**DERIVADOS INTERNOS VÍDEO PORTEIROS – Ligações ao Sistema X2 + HEVC/MI**

Nº Pino	Ficha RJ45	Borne	Régua de bornes do derivado interno
	Cor dos condutores do cabo de ligação fornecido		Função dos bornes do derivado interno
1	Branco-Laranja	B	Linha
2	Laranja	B	Linha
3	Branco-Verde	+	Alimentação
4	Azul	A	Saída de Áudio
5	Branco-Azul	-	- Saída
6	Verde	-	Alimentação
7	Branco-Castanho	V	Saída de Vídeo
8	Castanho	+	+ Saída

**NL INSTRUÇÕES PARA A INSTALAÇÃO**

Maak de basis of de bevestigingsstaaf van de binnenpost vast aan de tafelseun, met behulp van de bijgeleverde schroeven.

Steek de bijgeleverde kabel door de desbetreffende opening aan de achterkant. Voer de bekabeling uit volgens de aanwijzingen in de tabellen.

Sluit de kabelgleuf aan de achterkant door het metalen plaatje vast te maken met de bijgeleverde schroeven.

Breng de zelfklevende rubberen dopjes aan op de voorziene plaatsen.

**AFDANKING**

Zorg ervoor dat het materiaal van de verpakking niet in het milieu terecht komt, maar afgedankt wordt volgens de wetgeving die van kracht is in het land waar het product gebruikt wordt. Vermijd dat het toestel aan het einde van haar levensduur in het milieu terecht komt.

Het toestel moet afgedankt worden in overstemming met de geldende wetgeving. Geef voorkeur aan het recyclen van de onderdelen.

Op de onderdelen die gerecycled kunnen worden is het symbool en de afkorting van het materiaal aangebracht.

**DEURVIDEO-BINNENPOSTEN – Verbindingen met het Systeem X1 - X2**

Nº Pino	RJ45-stekker	Klem	Klemmenbord van de binnenpost
	Kleur geleiders van de bijgeleverde verbindingskabel		Functie klemmen van de binnenpost
1	Wit-oranje	B	Lijn
2	Oranje	B	Lijn
3	Wit-groen	+	Voeding
4	Blauw	+ Δ	Oproep deurbel
5	Wit-blauw	- Δ	Oproep deurbel
6	Groen	-	Voeding
7	Wit-bruin	AL	Ingang alarm
8	Bruin		Vrij

**DEURVIDEO-BINNENPOSTEN – Verbindingen met het Systeem X2 + HEVC/MI**

Nº Pino	RJ45-stekker	Klem	Klemmenbord van de binnenpost
	Kleur geleiders van de bijgeleverde verbindingskabel		Functie klemmen van de binnenpost
1	Wit-oranje	B	Lijn
2	Oranje	B	Lijn
3	Wit-groen	+	Voeding
4	Blauw	A	Audio Output
5	Wit-blauw	-	- Output
6	Groen	-	Voeding
7	Wit-bruin	V	Video Output
8	Bruin	+	+ Output

**PL INSTRUKCJE NA TEMAT INSTALACJI**

Przymocować podstawę lub uchwyt mocujący unifon do wspornika stołowego przy użyciu dostarczonych śrub.

Przeprowadzić dostarczony przewód przez tylny otwór.

Wykonać okablowanie zgodnie ze wskazówkami podanymi w tabelach.

Zamknąć tylny rowek przepustowy przymocowując metalową płytkę dostarczonymi śrubami.

Przykleić samoprzylepne gumki w odpowiednich gniazdach.

**USUWANIE**

Należy upewnić się, że materiały opakowaniowe nie zostaną uwolnione do środowiska, ale zostaną usunięte zgodnie z przepisami obowiązującymi w kraju eksploatacji urządzenia.

Po zakończeniu okresu żywotności produktu należy uniknąć jego uwolnienia do środowiska.

Usuwanie urządzenia należy przeprowadzić zgodnie z obowiązującymi przepisami i preferując recykling jego części składowych.

Komponenty, które należy poddać recyklingowi, są oznaczone symbolem i skrótem identyfikującym materiał.

**UNIFONY WIDEODOMOFONOWE – Połączenia z Systemem X1 - X2**

Nr Pino	Wtyczka RJ45	Zacisk	Tabliczka zaciskowa unifonu
	Kolor przewodów kabla dostarczonego na wyposażeniu		Funkcja zacisków unifonu
1	Biały-Pomarańczowy	B	Linia
2	Pomarańczowy	B	Linia
3	Biały-Zielony	+	Zasilanie
4	Granatowy	+ Δ	Wywoływanie z półpiętra
5	Biały-Granatowy	- Δ	Wywoływanie z półpiętra
6	Zielony	-	Zasilanie
7	Biały-Brązowy	AL	Wejście Alarmu
8	Brązowy		Wolny

**UNIFONY WIDEODOMOFONOWE – Połączenia z Systemem X2 + HEVC/MI**

Nr Pino	Wtyczka RJ45	Zacisk	Tabliczka zaciskowa unifonu
	Kolor przewodów kabla dostarczonego na wyposażeniu		Funkcja zacisków unifonu
1	Biały-Pomarańczowy	B	Linia
2	Pomarańczowy	B	Linia
3	Biały-Zielony	+	Zasilanie
4	Granatowy	A	Audio miejsce zewnętrzne
5	Biały-Granatowy	-	Wyjście -
6	Zielony	-	Zasilanie
7	Biały-Brązowy	V	Wideo miejsce zewnętrzne
8	Brązowy	+	Wyjście +

**RU РУКОВОДСТВО ПО  
УСТАНОВКЕ**

Закрепите с помощью прилагаемых винтов основание или кронштейн крепления абонентского устройства к суппорту для настольной установки. Пропустите кабель подключения в соответствующее отверстие сзади.

Следуя инструкциям, приведенным в таблицах, подключите кабель.

Закрепите кабель, прикрутив металлическую пластину к суппорту.

Установите резиновые самоклеящиеся наклейки в соответствующих местах.

**УТИЛИЗАЦИЯ**

Не загрязняйте окружающую среду упаковочным материалом: убедитесь, что утилизация выполнена в соответствии с нормативами, действующими в стране использования продукта.

По окончании срока службы оборудования утилизируйте его надлежащим образом.

Оборудование следует утилизировать в соответствии с действующими нормативами, по возможности используя повторную переработку составных частей.

Компоненты, подлежащие повторной переработке, имеют соответствующий символ и аббревиатуру материала.

<b>АБОНЕНТСКИЕ УСТРОЙСТВА ВИДЕО - Подключение к Системе X1 - X2</b>			
№ Контакта	Разъем RJ45	Клемма	Клеммы абонентского устройства
	Цвет оплетки прилагаемых соединительных проводов		Функция клемм абонентского устройства
1	Бело-Оранжевый	B	Вход линии шины
2	Оранжевый	B	Вход линии шины
3	Бело-Зеленый	+	Питание
4	Синий	+ Δ	Дверной звонок
5	Бело-Синий	- Δ	Дверной звонок
6	Зеленый	-	Питание
7	Бело-Коричневый	AL	Вход сигнала тревоги
8	Коричневый		Свободный

<b>АБОНЕНТСКИЕ УСТРОЙСТВА ВИДЕО - Подключение к Системе X2 + HEVC/MI</b>			
№ Контакта	Разъем RJ45	Клемма	Клеммы абонентского устройства
	Цвет оплетки прилагаемых соединительных проводов		Функция клемм абонентского устройства
1	Бело-Оранжевый	B	Вход линии шины
2	Оранжевый	B	Вход линии шины
3	Бело-Зеленый	+	Питание
4	Синий	A	звуковой выход
5	Бело-Синий	-	- выход
6	Зеленый	-	Питание
7	Бело-Коричневый	V	Видео выход
8	Коричневый	+	+ выход

